

CS 1212-1 I

Elemento ProLine
con dos zonas de cocción de inducción



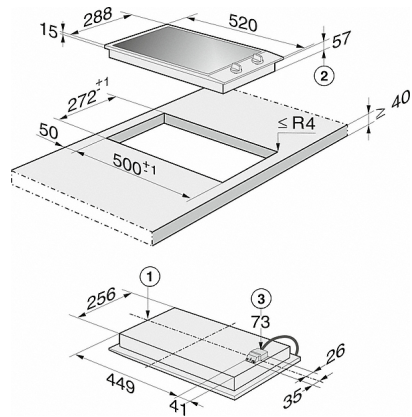
- Diseño profesional: vitrocerámica con marco en anchura de 288 mm
- Particularmente versátil - 2 zonas de cocción
- Control rápido y fácil - manejo mediante mandos de metal
- Amplio rango de potencia: función de "Mantener caliente" y TwinBooster
- Cómodo y seguro - piloto de conexión e indicación de calor

EAN: 4002515019351 / número de artículo: 27121252D / número de material: 09047620

Tipo de calentamiento	
Tipo de calentamiento	eléctrica con inducción
Diseño constructivo	
ProLine	•
Diseño	
Diseño con estampado	LightPrint
Cerco perimetral en acero inoxidable	•
Logotipo Miele en acero inoxidable en relieve	•
Dotación de las zonas de cocción	
Número de zonas de cocción	2
Zona de cocción	
Posición	anterior centro
Tipo	Zona de cocción Vario
Tamaño en mm	Ø 100-160
Potencia máx. en W	1400
Potencia máx. del Booster en W	2200
Posición	Parte posterior centro
Tipo	Zona de cocción Vario
Tamaño en mm	Ø 160-230
Potencia máx. en W	2300
Potencia máx. del Booster en W	3000
Potencia máx. TwinBooster en W	3700
Confort de manejo	
Manejo a través de mandos	•
Detección automática del tipo y del tamaño de recipientes de cocción	•
Inicio automático de cocción	•
Eficiencia y sostenibilidad	
Aprovechamiento del calor residual	•
Confort de mantenimiento	
Superficie vitrocerámica fácil de limpiar	•
Seguridad	
Desconexión de seguridad	•
Bloqueo de puesta en funcionamiento	•
Ventilador de aire frío integrado	•
Protección contra sobrecalentamiento	•
Indicación de calor residual	•
Datos técnicos	
Medidas en mm (Ancho)	288
Medidas en mm (Alto)	73
Altura de encastre con caja de conexiones en mm	73
Medidas en mm (Fondo)	520
Medidas del hueco en mm (Ancho) para montaje enrasado	272
Medidas del hueco en mm (Fondo) para montaje sobre encimera	500
Peso neto en kg	8
Potencia nominal total en kW	3,700
Tensión en V	230
Longitud del cable de conexión en m	2,0
Accesorios suministrados con el aparato	
Cable de conexión	•

CS 1212-1 I

Elemento ProLine
con dos zonas de cocción de inducción



CS 1212-1 I (croquis)

- 1) Frontal
- 2) Altura de montaje
- 3) Altura de montaje de la caja de conexión a la red con cable, L = 2000 mm