

CVA 7845

Máquina de café empotrable con DirectWater increíble diseño y CoffeeSelect y AutoDescale para los más exigentes..



EAN: 4002516139645 / número de artículo: 29784530A / número de material: 11163460

<b>Construcción y diseño</b>	
Máquina de café empotrable con molinillo	•
VitroLine	•
ArtLine	•
Color	Graphite Grey
<b>Ventajas Miele</b>	
AromaticSystemFresh	•
CoffeeSelect	•
Preparación One-Touch	•
OneTouch para dos porciones	•
Café doble	•
Perfiles de usuarios programables	10
Molinillo cónico que protege los aromas	•
Grado de molido programable	•
Cantidad de café molido programable	•
Cantidad de agua programable	•
Temperatura del agua programable	•
Cantidad de leche programable	•
Cantidad de espuma de leche programable	•
Aromatización programable	•
TeaTimer	•

- Gran display con sensor de proximidad: M Touch + MotionReact
- Tres depósitos de granos de café: CoffeeSelect
- Descalcificación y limpieza automática: AutoDescale y AutoClean
- Posicionamiento perfecto: gracias al CupSensor patentado
- Dos cafés a la vez con una pulsación: OneTouch for Two

CVA 7845

Máquina de café empotrable con DirectWater increíble diseño y CoffeeSelect y AutoDescale para los más exigentes..



Tipos de bebidas	
Cantidad de bebida seleccionable en ml	20-300
Ristretto simple	•
Ristretto doble	•
Espresso simple	•
Espresso doble	•
Café simple	•
Café doble	•
Café largo simple	•
Café largo doble	•
Cappuccino simple	•
Cappuccino doble	•
Latte Macchiato simple	•
Latte Macchiato doble	•
Leche caliente simple	•
Leche caliente doble	•
Espuma de leche simple	•
Espuma de leche doble	•
Espresso Macchiato simple	•
Espresso Macchiato doble	•
Cappuccino italiano simple	•
Cappuccino italiano doble	•
Flat white simple	•
Flat white doble	•
Café au lait simple	•
Café au lait doble	•
Caffè Latte simple	•
Caffè Latte doble	•
Caffè Americano simple	•
Caffè Americano doble	•
Long black simple	•
Long black doble	•
Agua caliente simple	•
Agua caliente doble	•
Agua caliente simple	•
Agua caliente doble	•
Té negro simple	•
Té negro doble	•
Té de hierbas simple	•
Té de hierbas doble	•
Té de frutas simple	•
Té de frutas doble	•
Té verde simple	•
Té verde doble	•
Té blanco simple	•
Té blanco doble	•
Té japonés simple	•
Té japonés doble	•
Chai Latte simple	•
Chai Latte doble	•
Jarra de café	•

CVA 7845

Máquina de café empotrable con DirectWater increíble diseño y CoffeeSelect y AutoDescale para los más exigentes..



Jarra de té	•
<b>Confort de manejo</b>	
Display	M Touch
MotionReact: la luz se enciende al aproximarse	•
MotionReact: el display se enciende al aproximarse	•
CupSensor	•
Ajuste de la altura de la salida central en cm	4,0
PerformanceMode	•
Recipiente para la leche EasyClick	•
DirectWater	•
ComfortDoor	•
Tirador de la puerta oculto	•
BrilliantLight	•
Iluminación de la unidad central	•
Modo experto	•
MultiLingua	•
MyMiele	•
Función Ayuda	•
Número de tipos de café	3
Número de depósitos para granos de café	3
Capacidad de cada depósito de granos de café en g	300
Capacidad del depósito para granos de café en g	600
Depósitos de granos de café extraíbles	•
Capacidad del depósito del agua en l	2,7
Capacidad del recipiente para la leche en l	0,7
Capacidad del recipiente para posos en unidades	17
Capacidad de la bandeja colectora en l	1,6
Fácil acceso a los depósitos	•
Indicación de la hora	•
Sincronización del reloj	•
Indicación de la fecha	•
Hora de conexión programable	•
Hora de desconexión programable	•
Tiempo en Standby programable	•
Ajustes personalizados	•
<b>Eficiencia y sostenibilidad</b>	
Modo Eco para ahorrar energía ajustable	•
Consumo de potencia en modo standby en W	1,0
Consumo de potencia en el modo preparado en red en W	1,4
Tiempo hasta la conexión automática en estado desconectado en red en min	20
Tiempo hasta la conexión automática en el modo preparado en red en min	20
Tiempo hasta la conexión automática en el modo preparado en red en min	20

CVA 7845

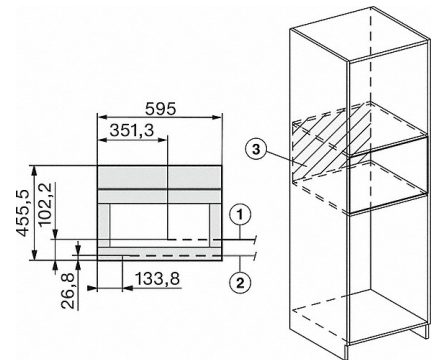
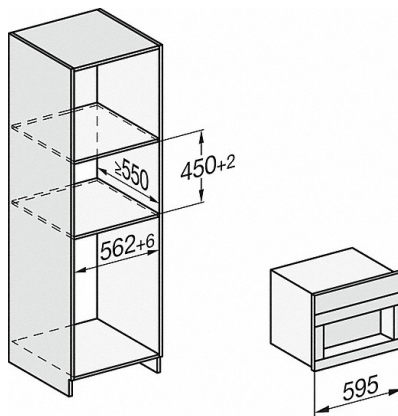
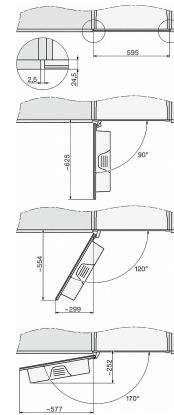
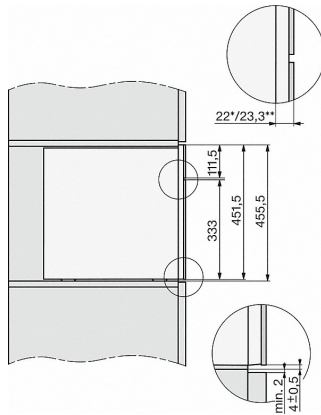
Máquina de café empotrable con DirectWater increíble diseño y CoffeeSelect y AutoDescale para los más exigentes..



<b>Confort de mantenimiento</b>	
AutoDescale	•
Descalcificación manual	•
AutoClean	•
Aclarado automático del conducto para la leche con agua del depósito	•
Programas de limpieza	•
Función de aclarado automático	•
ComfortClean	•
Conducto para la leche extraíble	•
Unidad central extraíble	•
Grado de dureza del agua ajustable	•
<b>Seguridad</b>	
Bloqueo de puesta en funcionamiento	•
<b>Datos técnicos</b>	
Ancho del hueco en mm	560
Alto del hueco en mm	450
Fondo del hueco en mm	550
Ancho del aparato en mm	595
Alto del aparato en mm	455
Fondo del aparato en mm	475
Fondo con la puerta abierta en cm	108,0
Potencia nominal total en kW	1,5
Tensión en V	220-240
Fusibles en A	10
Número de fases	1
Longitud de la manguera de entrada de agua en m	1,5
Longitud de la conducción eléctrica en m	2,0
<b>Accesorios suministrados con el aparato</b>	
Recipiente de cristal para la leche	•
Cartucho para la descalcificación	•
AutoCleaner	•

CVA 7845

Máquina de café empotrable con DirectWater increíble diseño y CoffeeSelect y AutoDescalc para los más exigentes..



CVA7000 (instalación)

- 1) Cable de conexión, L = 2.000 mm
- 2) Manguera de entrada de agua, L=1.500 mm
- 3) Sin conexión ELT/agua en esta zona