

EVS 7010

Envasador al vacío sin tirador de 14 cm altura  
Para envasar al vacío alimentos de forma profesional.



- Mayor durabilidad: conservación y reparto de alimentos
- Experiencias gastronómicas intensas - marinado de alimentos
- Preparación de alimentos para la función Sous-vide
- Manejo fácil: manejo Touch y guías telescópicas
- La forma más fácil de abrir el cajón: Push2open

EAN: 4002516162520 / número de artículo: 307010211B / número de material: 11149310

<b>Construcción y diseño</b>	
Envasador al vacío de integración	•
PureLine	•
VitroLine	•
ArtLine	•
Sin tirador	•
Color	Obsidian Black
<b>Ventajas Miele</b>	
Preparación para la cocción "Sous-vide" (cocción al vacío)	•
Mayor conservación de los alimentos	•
Marinado de alimentos	•
<b>Funciones</b>	
Conservar alimentos al vacío	•
Marinado de alimentos	•
Conservación de troceados y porciones	•
Vacío de recipientes herméticos	•
Re-embudo de envases originales	•
Cerrar tarros	•
Envasar al vacío líquidos	•
<b>Confort de manejo</b>	
Capacidad de la cámara de vacío en l	8
Tamaño máximo de la bolsa en mm	250
Mecanismo Push2open	•
Extracción completa para una fácil carga y descarga	•
Listón de mandos con teclas sensoras	•
Panel de mandos con símbolos	•
Potencia de vacío en niveles	1
Indicación de potencia de vacío a través de LED	•
Duración de sellado en niveles	1 - 3
Indicación de duración de sellado a través de LED	•
Función Stop	•
<b>Técnica de vacío</b>	
Cámara de vacío en acero inoxidable	•
Potencia de succión de la bomba en m <sup>3</sup> /h	4
<b>Confort de mantenimiento</b>	
Listón de mandos enrasado	•
Aviso secado bomba de vacío	•
Barra de sellado fácil reemplazo	•
<b>Seguridad</b>	
Desconexión de seguridad	•

EVS 7010

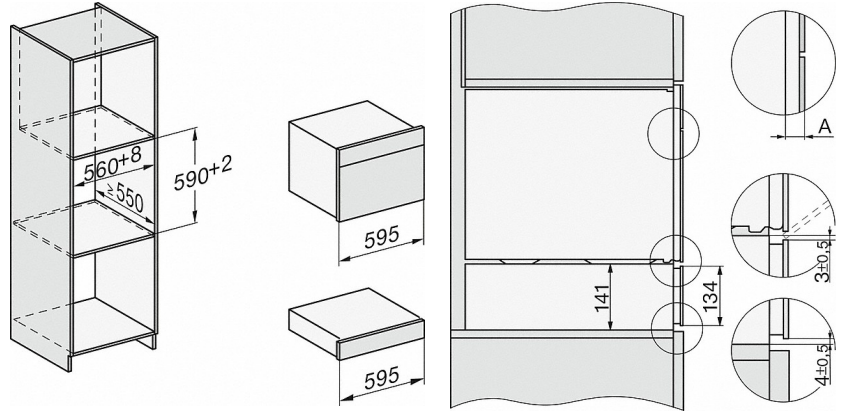
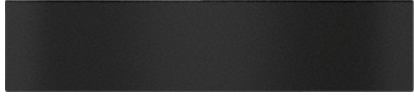
Envasador al vacío sin tirador de 14 cm altura  
Para envasar al vacío alimentos de forma profesional.



<b>Datos técnicos</b>	
Ancho del aparato en mm	595
Alto del aparato en mm	141
Fondo del aparato en mm	570
Altura interior útil en mm	80
Potencia nominal total en kW	0,3
Tensión en V	230
Frecuencia en Hz	50-60
Fusibles en A	10
Número de fases	1
Cable de conexión eléctrica con clavija	•
Longitud de la conducción eléctrica en m	1,8
<b>Accesorios suministrados con el aparato</b>	
Adaptador para envasar al vacío recipientes	1
Soporte para bolsa	1
Bolsa para envasar al vacío	•
Bolsa para envasar al vacío de 180 x 280 mm	50
Bolsa para envasar al vacío de 240 x 350 mm	50

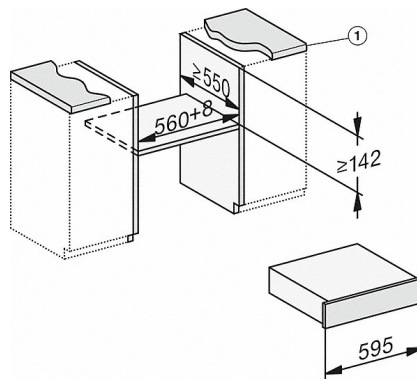
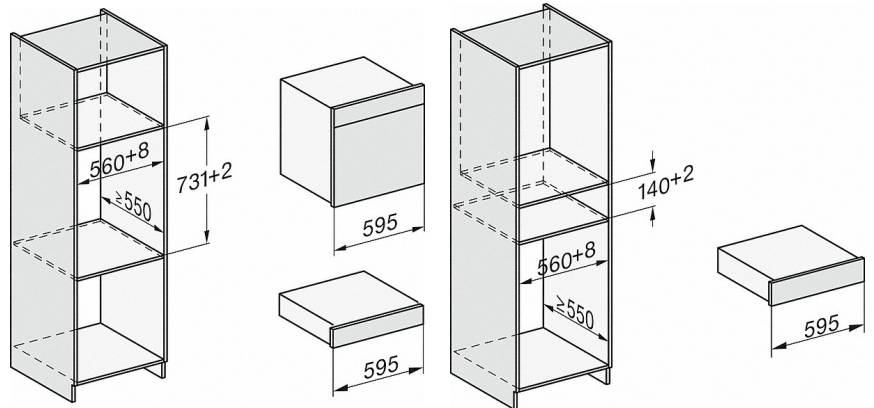
EVS 7010

Envasador al vacío sin tirador de 14 cm altura  
Para envasar al vacío alimentos de forma profesional.



ESW7x10, EVS7010, DG7x4x, DGM7x4x croquis

A) 22 mm cristal, 23,3 mm acero inoxidable



EVS7x10, croquis

1) Saliente de la encimera ≤ 29 mm