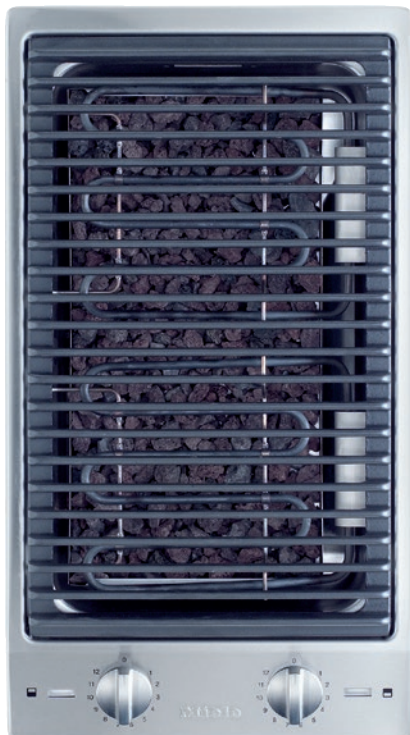


CS 1312 BG
Elemento ProLine
con grill barbacoa eléctrico

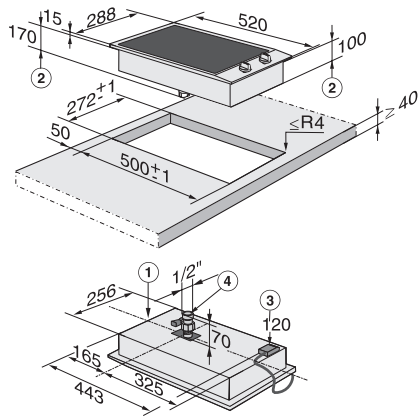


- Diseño profesional: superficie de acero inoxidable de 288 mm x 288 mm de ancho
- Muy versátil – 2 áreas de calentamiento regulables por separado
- Control rápido y fácil – manejo mediante mandos de metal
- Particularmente cómodo y seguro – piloto de conexión
- Dotación – suministrados con el aparato y accesorios especiales

Código EAN: 4002514399287 / Número de material: 07119510 /
Número de material antiguo: 27131250D

Tipo de calentamiento	
Tipo de calentamiento	Otro tipo de calentamiento
Diseño	
ProLine	•
Diseño	
Montaje sobre encimera	–/–
Cerco perimetral en acero inoxidable	•
Montaje sobre encimera	•
Parrilla de fundición	•
1.ª zona/área de cocción	
Posición	anterior
Tipo	Grill eléctrico
Tamaño en mm	210x250
Potencia máx. en W	1500
2.ª zona/área de cocción	
Posición	Parte posterior
Tipo	Grill eléctrico
Tamaño en mm	210x250
Potencia máx. en W	1500
Confort de manejo	
Manejo a través de mandos	•
Seguridad	
Indicador de calor residual	•
Datos técnicos	
Medidas (Al x An x Fo) en mm	115 x 288 x 520
Medidas en mm (Ancho)	288
Medidas en mm (Alto)	115
Medidas en mm (Fondo)	520
Medidas del hueco en mm (ancho) para montaje sobre encimera	272 mm
Medidas del hueco en mm (fondo) para montaje sobre encimera	500 mm
Peso neto en kg	11
Potencia nominal total en kW	3,00
Longitud de la conducción eléctrica en m	2,0
Tensión en V	230-240
Frecuencia en Hz	50-60
Accesorios suministrados	
Cable de conexión	Sí
Piedras volcánicas	•
Cepillo de limpieza	•

CS 1312 BG
Elemento ProLine
con grill barbacoa eléctrico



CS 1312 BG (installation drawing)