

ESW 7010

Calientaplatos Gourmet sin tirador de 14 cm de alto

Precalentar vajilla, mantener alimentos calientes y cocción a baja temperatura.



- Magníficas creaciones culinarias: cocción a baja temperatura
- Siempre a la temperatura adecuada: cuatro funciones
- Cómodo y fácil: manejo Touch
- La forma más fácil de abrir el cajón: Push2open
- Seguridad garantizada: función Timer con desconexión automática

Código EAN: 4002516162544 / Número de material: 11149250 /
Número de material antiguo: 307010201B

General information	
Model identifier	ESW 7010
Número de material del fabricante	11149250
EAN number	4002516162544
Diseño constructivo	
Calientaplatos Gourmet	•
PureLine	•
VitroLine	•
ArtLine	•
Sin tirador	•
Diseño constructivo	
Color del aparato	Negro obsidian
Funciones	
Atemperar tazas	•
Atemperar platos	•
Mantener calientes los alimentos	•
Cocción a baja temperatura	•
Ventajas Miele	
Precalentamiento de la vajilla	•
Mantener calientes los alimentos	•
Perfectos resultados con cocción a baja temperatura	•
Confort de manejo	
Conexión con Miele@home	•
Mecanismo Push2open	•
Extracción completa para una fácil carga y descarga	•
Listón de mandos con teclas sensoras	•
Función Timer	•
Programa Sabbat	•
Panel de mandos con símbolos	•
Programación Stop	•
Eficiencia y sostenibilidad	
Consumo de potencia en estado desconectado en W	0,3
Consumo de potencia en modo standby en W	0,8
Consumo de potencia en el modo preparado en red en W	2,0
Tiempo hasta la conexión automática en estado desconectado en red en min	20
Tiempo hasta la conexión automática en el modo preparado en red en min	20
Confort de mantenimiento	
Listón de mandos enrasado	•
Seguridad	
Frontal frío	•
Base antideslizante	•
Desconexión automática de seguridad	•
Cajón para accesorios	
Capacidad	Vajilla para 6 personas
Datos técnicos	
Temperaturas mín. en °C	40

ESW 7010

Calentaplatos Gourmet sin tirador de 14 cm de alto

Precalentar vajilla, mantener alimentos calientes y cocción a baja temperatura.



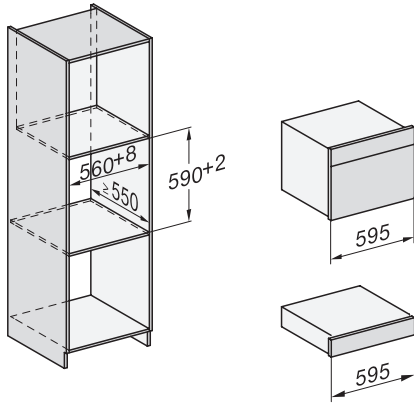
Código EAN: 4002516162544 / Número de material: 11149250 /
Número de material antiguo: 307010201B

Temperaturas máx. en °C	85
Ancho del aparato en mm	595
Alto del aparato en mm	141
Fondo del aparato en mm	570
Altura interior útil en mm	80
Potencia nominal total en kW	0,70
Tensión en V	230
Frecuencia en Hz	50-60
Fusibles en A	10
Número de fases	1
Cable de conexión con clavija	•
Longitud de la conducción eléctrica en m	2,0
Accesorios suministrados	
Base antideslizante	1

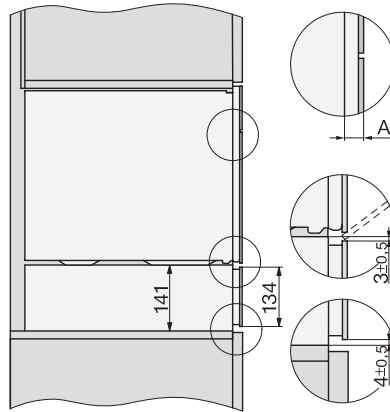
ESW 7010

Calientaplatos Gourmet sin tirador de 14 cm de alto

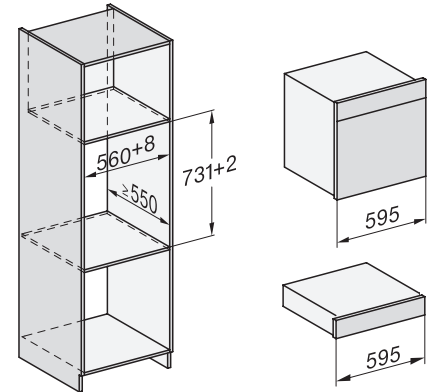
Precalear vajilla, mantener alimentos calientes y cocción a baja temperatura.



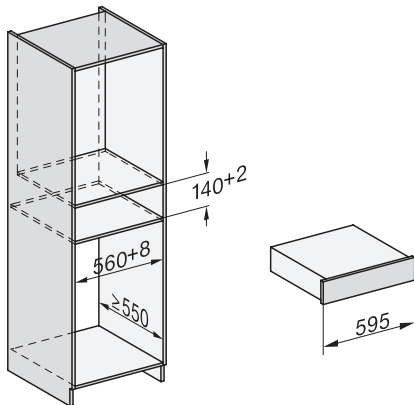
Installation_DG_DGM_DGC_XL_ESW7x10_EVS7010, installation drawings



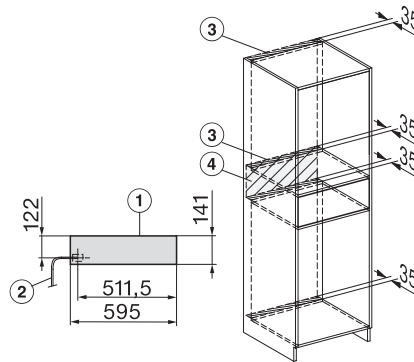
Side view_DG_DGM_ESW7x10_EVS7010 installation drawings



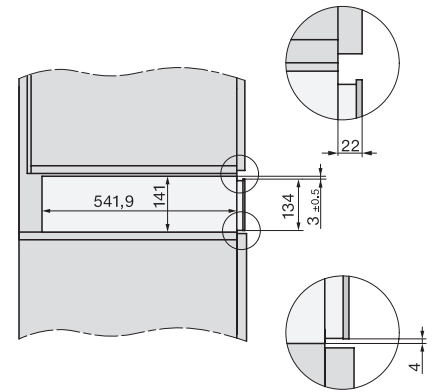
Installation_DGC_XXL_ESW7x10_EVS7010 installation drawings



built-in ESW7x10 EVS7010, installation drawing



Installation ESW7x10, installation drawing, AU, GB



side view ESW7x10 EVS7010, installation drawing