

F 2672 Vi
 Congelador MasterCool
 para diseño y tecnología superior en formato grande.



- Apertura de la puerta cómoda gracias a Push2open
- Interior luminoso gracias a los elementos LED: BrilliantLight
- Máxima comodidad con la salida de hielo y agua fría
- Cómodo manejo gracias al display táctil a color MasterSensor



Código EAN: 4002516323341 / Número de material: 11504080 /
 Número de material antiguo: 37267201EU1

Categoría del aparato	
Congelador	•
Diseño	
Aparato empotrable	•
Aparato empotrable integrado	•
Apertura de la puerta	izquierda
Apto para Side-by-Side	•
Diseño	
Iluminación	BrilliantLight
Confort de manejo	
Dispensador de hielo y agua	•
Conexión con Miele@home	•
NoFrost	•
SoftClose	•
Fabricador de cubitos con DirectWater	•
Push2open	•
FullAccess	•
EasyClean	•
Bisagra MaxLoad	•
Control	
Concepto de manejo	MasterSensor
Regulación independiente de la temperatura del frigorífico y el congelador	No
SuperFrost	•
Número de zonas de temperatura	1
Modo Sabbath	•
Moco ECO	•
Frigorífico/Congelador	
Cesto pequeño en el interior de la puerta	1
Cesto grande en el interior de la puerta	3
Congelador/Zona de congelación	
Número de baldas	2
Número de cestos de congelación	2
Eficiencia y sostenibilidad	
Clase de eficiencia energética (A-G)	F
Consumo energético anual en kWh	337,02
Consumo energético en 24 h en kWh	0,83
Seguridad	
Función de bloqueo	•
Alarma acústica de la puerta	•
Alarma acústica de temperatura del recinto congelador	•
Alarma óptica de la puerta	•
Alarma óptica de temperatura	•
Datos técnicos	
Ancho mín. del hueco en mm	610
Ancho máx. del hueco en mm	610
Alto mín. del hueco en mm	2134
Alto máx. del hueco en mm	2134
Fondo del hueco en mm	629
Ancho del aparato en mm	603

F 2672 Vi
 Congelador MasterCool
 para diseño y tecnología superior en formato grande.



Código EAN: 4002516323341 / Número de material: 11504080 /
 Número de material antiguo: 37267201EU1

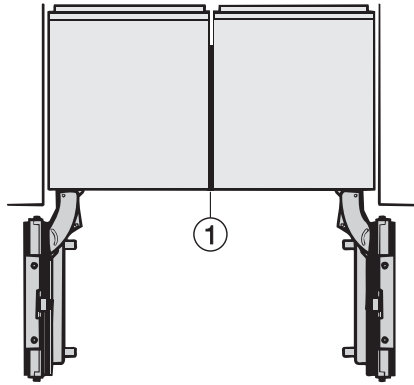
Alto del aparato en mm	2127
Fondo del aparato en mm	610
Peso neto en kg	146,7
Peso máximo del frontal de puerta del frigorífico en kg	70
Clase climática	SN-T
Zona de congelación 4 estrellas en l	304
Tiempo de almacenamiento en caso de anomalía en h	8
Capacidad de congelación en kg/24 h	18,00
Clase de emisiones de ruido acústico (A-D)	D
Nivel acústico en db(A) re1pW	42
Consumo de corriente en miliamperios (mA)	3000
Tensión en V	220-240
Fusibles en A	10
Número de fases	1
Frecuencia en Hz	50-60
Longitud de la conducción eléctrica en m	3,0
Sustitución de lámparas	Servicio Post-venta

Display en varios idiomas

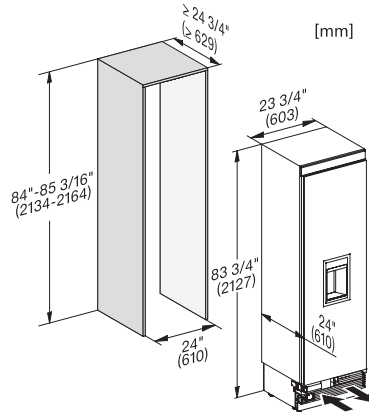
Display disponible en varios idiomas gracias a MultiLingua

bahasa malaysia, dansk, deutsch, eesti, english, english (AU), english (CA), english (GB), english (US), español, français, français (CA), français (FR), hrvatski, italiano, latviesu, lietuviu, magyar, nederlands, norsk, polski, portugués, русский, română, slovenčina, slovenščina, srpski, suomi, svenska, türkçe, українська, čeština, ελληνικά,

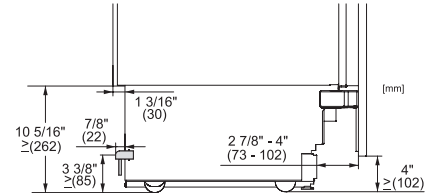
F 2672 Vi
 Congelador MasterCool
 para diseño y tecnología superior en formato grande.



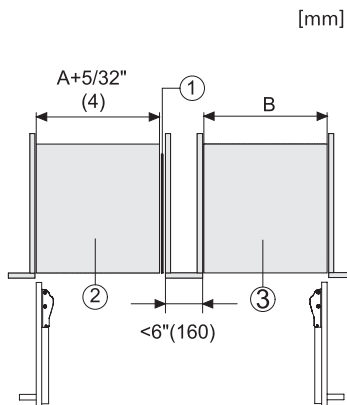
Side-by-side, MasterCool, without partition wall, with heating mat (Sketch) (with footnote)



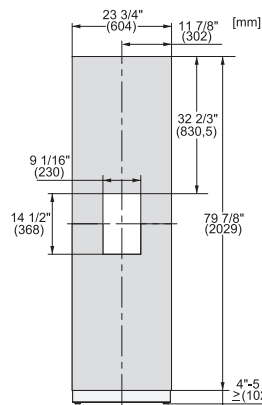
F2672Vi, F2662Vi, F2671Vi, F2661Vi, installation, MasterCool (installation drawings)



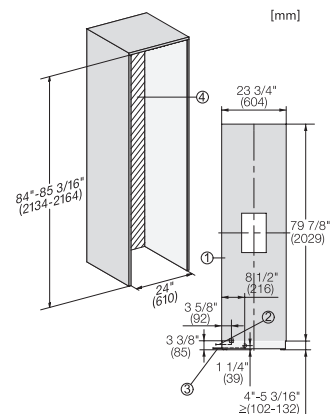
Sideview, MasterCool, Sketch



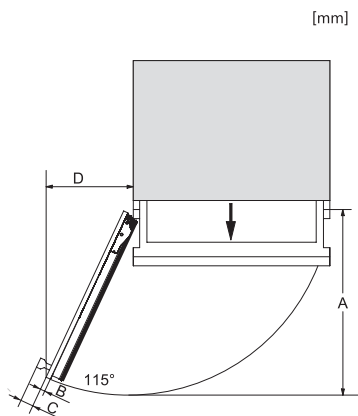
Side-by-Side, MasterCool, footnote, installation drawings



KFP2445ed/cs, KFP2444ed/cs, Front panel, Front dimensions, MasterCool, installation drawings



F2672Vi, F2672SF, F2662Vi, F2671Vi, F2671SF, F2661Vi, MasterCool, installation, installation drawings



Opening angle 90°/115°, right side stop, MasterCool (Sketch) with footnote