

KMDA 7676 FL-U BlackPerfection

Placa de inducción con extractor integrado

Con dos zonas PowerFlex XL extragrandes con modo de recirculación de aire



- El TwoInOne más silencioso de Miele: motor Silence
- Instalación flexible: recirculación de aire guiada (con DFKS-UR) o Plug & Play
- 4 amplias zonas de cocción incl. 2 zonas PowerFlex XL
- Regulación automática de los niveles de ventilador – Con@ctivity
- Diseño totalmente negro que aporta un aspecto elegante

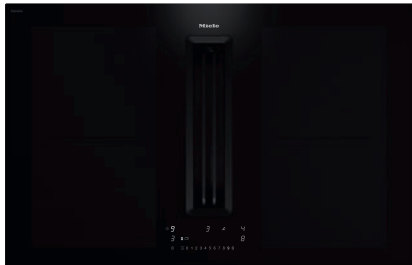
Código EAN: 4002516777748 / Número de material: 12509180 /
Número de material antiguo: 267676791B

Diseño	
Placa de inducción con extractor integrado	•
Funciones	
Recirculación de aire guiada con accesorios especiales (no incluidos en el suministro)	DFK-xxx,DUU 1500,DUU 600
Recirculación de aire guiada con accesorios especiales (no incluidos en el suministro)	Recirculación del aire
Recirculación de aire no guiada (instalación Plug&Play)	•
Diseño	
Elegante superficie vitrocerámica	•
Montaje sobre encimera	•
Montaje enrasado	•
Color de la vitrocerámica	Negro
Sistema de extracción enrasado	•
Color de la rejilla de la cubierta	Negro
Color del filtro para la grasa	Negro
Dotación de zonas de cocción	
Número de zonas de cocción	4
Número de áreas de cocción	2
Número máximo de recipientes de cocción	4
Zonas de cocción PowerFlex	
Número	4
Tipo	Zona de cocción PowerFlex XL
Tamaño en mm	Ø 150 – 230
Potencia máx. en W	2100
Potencia máx. del Booster en W	3000
Potencia máx. TwinBooster en W	3650
1. zona/área de cocción	
Posición	izquierda
Tipo	Área de cocción PowerFlex XL
Tamaño en mm	230x460
Potencia máx. del Booster en W	4800
Potencia máx. en W	3400
Potencia máx. TwinBooster en W	7300
2. zona/área de cocción	
Posición	derecha
Tipo	Zona PowerFlex XL
Tamaño en mm	230x460
Potencia máx. del Booster en W	4800
Potencia máx. en W	3400
Potencia máx. TwinBooster en W	7300
Confort de manejo	
Conexión con Miele@home	•
Función automática Con@ctivity	•
Indicación digital de los niveles de potencia	•
Manejo a través de teclas sensoras	ComfortSelect White
Color de las indicaciones	Blanco

KMDA 7676 FL-U BlackPerfection

Placa de inducción con extractor integrado

Con dos zonas PowerFlex XL extragrandes con modo de recirculación de aire



Código EAN: 4002516777748 / Número de material: 12509180 /

Número de material antiguo: 267676791B

Detección permanente de recipientes de cocción	•
Indicación de saturación del filtro de carbón activo	•
Desconexión posterior 5/15 min.	•
Función Stop & Go	•
Función Limpieza	•
Función Recall	•
Indicación de saturación del filtro de grasas	•
Minutero avisador	•
Desconexión de seguridad	•
Inicio automático de cocción	•
Mantenimiento del calor	•
Ajustes personalizables	•
Eficiencia y sostenibilidad	
Motor ECO	•
Motor Silence	•
Confort de mantenimiento	
Superficie vitrocerámica fácil limpieza	•
CleanCover: interior del cuerpo de la campana fácil de limpiar	•
Recirculación del aire	
Potencia de extracción mín. (m ³ /h) según EN 61591	145
Potencia de extracción máx. (m ³ /h) según EN 61591	465
Potencia de extracción (m ³ /h) en el nivel Intensivo según EN 61591	510
Nivel acústico mín. (dB(A) re1pW) según EN 60704-3	47,0
Nivel acústico máx. (dB(A) re1pW) según EN 60704-3	68,0
Nivel acústico del nivel Booster 1 (dB(A) re1pW) según EN 60704-3	70,0
Nivel mín. presión sonora (dB(A) re20μPa) según EN 60704-2-13	34,0
Presión sonora máx. (dB(A) re20μPa) según EN 60704-2-13	55,0
Presión sonora en el nivel Booster 1 (dB(A) re20μPa) según EN 60704-2-13	57,0
Seguridad	
Desconexión automática de seguridad	•
Función de bloqueo	•
Bloqueo de puesta en funcionamiento	•
Ventilador de refrigeración integrado	•
Protección contra el sobrecalentamiento	•
Indicador de calor residual	•
Datos técnicos	
Medidas en mm (Ancho)	800
Medidas en mm (Alto)	238
Medidas en mm (Fondo)	520
Medidas del hueco en mm (ancho) para montaje sobre encimera	780 mm
Medidas del hueco en mm (fondo) para montaje sobre encimera	500 mm
Altura de montaje con caja de conexiones en mm	238

KMDA 7676 FL-U BlackPerfection

Placa de inducción con extractor integrado

Con dos zonas PowerFlex XL extragrandes con modo de recirculación de aire



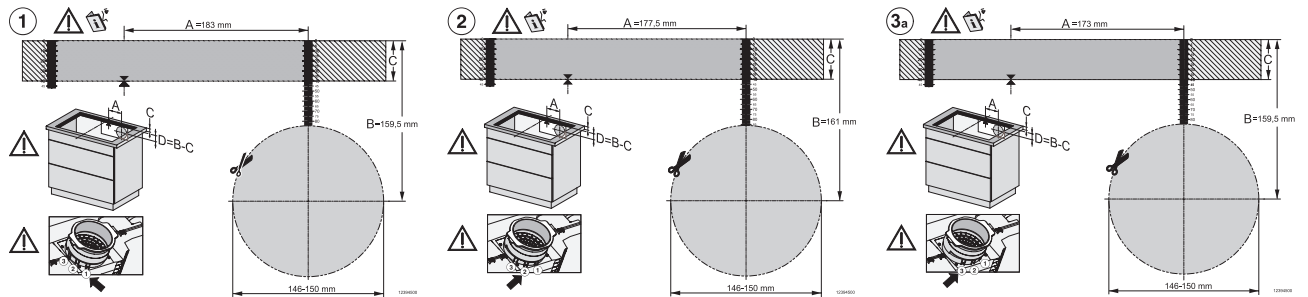
Código EAN: 4002516777748 / Número de material: 12509180 /
Número de material antiguo: 267676791B

Medida interior del hueco en mm (Ancho) para montaje enrasado	780
Medida interior del hueco en mm (Fondo) para montaje enrasado	500
Peso neto en kg	20
Medida exterior del hueco en mm (Ancho) para montaje enrasado	804
Medida exterior del hueco en mm (Fondo) para montaje enrasado	524
Potencia nominal total en kW	7,50
Tensión en V	230
Frecuencia en Hz	50-60
Longitud de la conducción eléctrica en m	1,4
Accesorios suministrados	
Cable de conexión	Sí
Filtro de carbón activado para recirculación de aire	•
Adaptador Plug&Play	•

KMDA 7676 FL-U BlackPerfection

Placa de inducción con extractor integrado

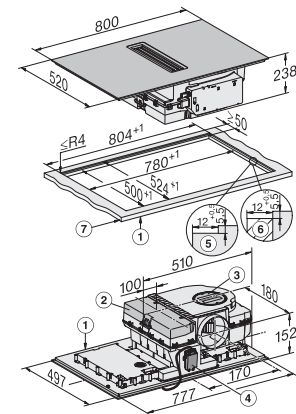
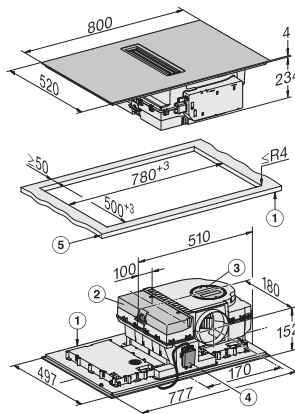
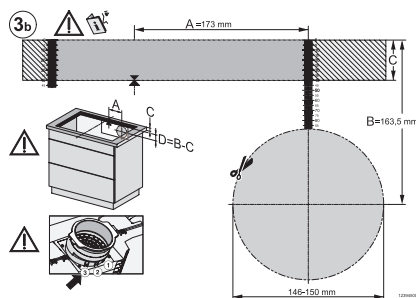
Con dos zonas PowerFlex XL extragrandes con modo de recirculación de aire



KMDA7676FL-U BlackPerfection, KMDA7876FL-U – flush installation, drilling template, Installation depth 23,8 cm

KMDA7676FL-U, KMDA7876FL-U – surface installation, drilling template, 23,8 cm, Installation drawing

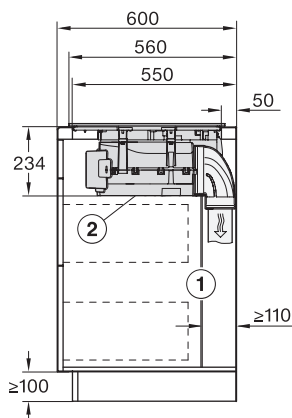
KMDA7676FL-U, KMDA7876FL-U – surface installation, 24,8 cm, drilling template, Installation drawing



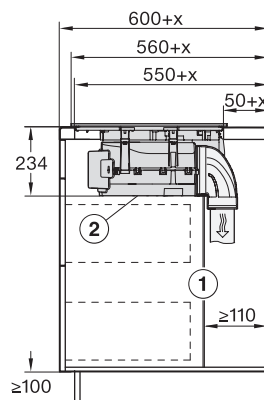
KMDA7676FL-U, KMDA7876FL-U – flush installation, drilling template, Installation depth 24,8 cm, Installation drawing

KMDA7676FL, KMDA7876FL – Installation drawing

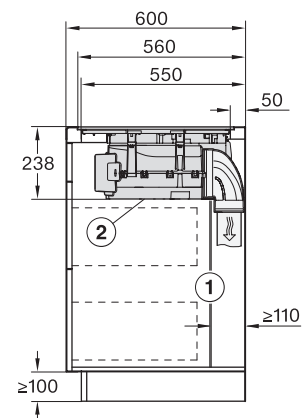
KMDA7676FL, KMDA7876FL – flush – Installation drawing



KMDA7676FL, KMDA7876FL – Side view lying on top – Installation drawing



KMDA7676FL, KMDA7876FL – Side view lying on top+X – Installation drawing

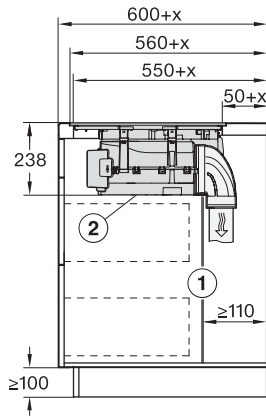


KMDA7676FL, KMDA7876FL – Side view flush – Installation drawing

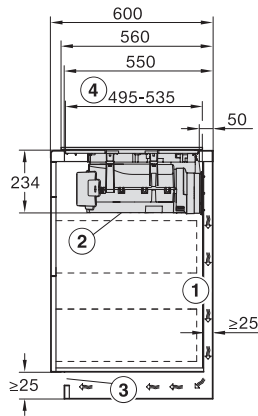
KMDA 7676 FL-U BlackPerfection

Placa de inducción con extractor integrado

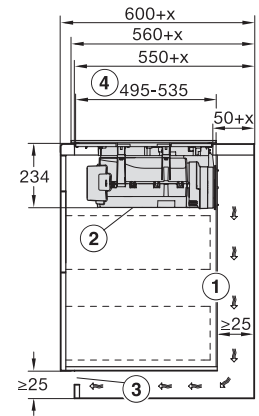
Con dos zonas PowerFlex XL extragrandes con modo de recirculación de aire



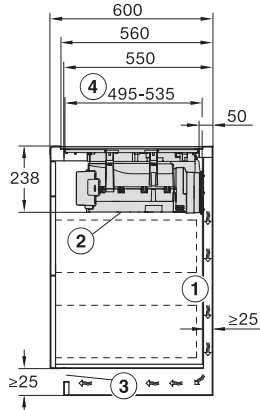
KMDA7676FL, KMDA7876FL – Side view flush+X – Installation drawing



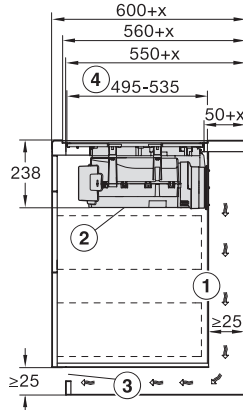
KMDA7676FL, KMDA7876FL – Side view lying on top, Plug&Play – Installation drawing



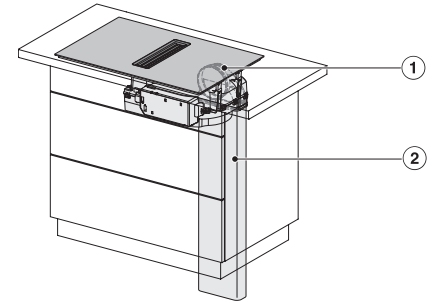
KMDA7676FL, KMDA7876FL – Side view lying on top+X, Plug&Play – Installation drawing



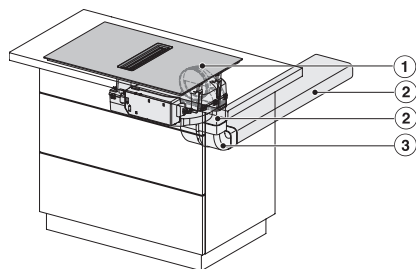
KMDA7676FL, KMDA7876FL – Side view flush, Plug&Play – Installation drawing



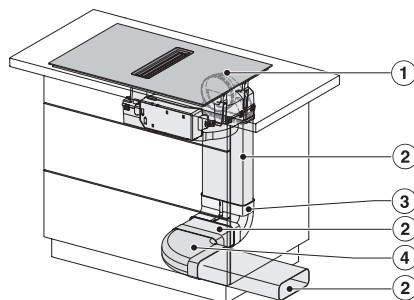
KMDA7676FL, KMDA7876FL – Side view flush+X, Plug&Play – Installation drawing



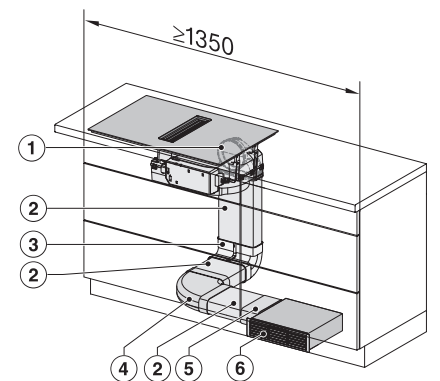
KMDA7676FL, KMDA7876FL – Installation variant 1 Basis -drawing



KMDA7676FL, KMDA7876FL – Installation variant 2 Basis – drawing



KMDA7676FL, KMDA7876FL -Installation variant 3 Basis – drawing

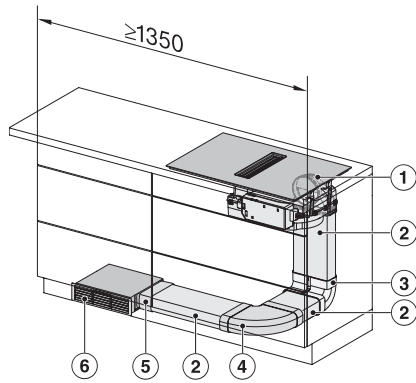


KMDA7676FL, KMDA7876FL – Installation variant 4 Circulating air – drawing

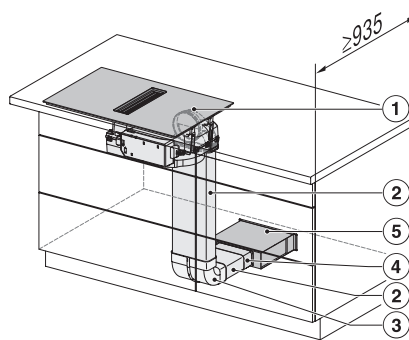
KMDA 7676 FL-U BlackPerfection

Placa de inducción con extractor integrado

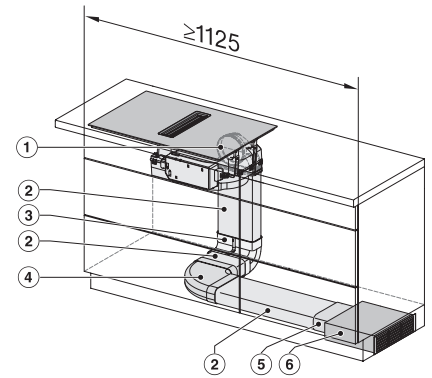
Con dos zonas PowerFlex XL extragrandes con modo de recirculación de aire



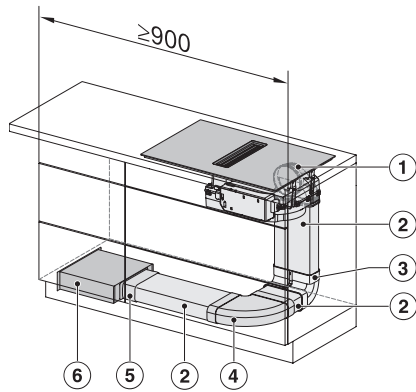
KMDA7676FL, KMDA7876FL – Installation variant
5 Circulating air – drawing



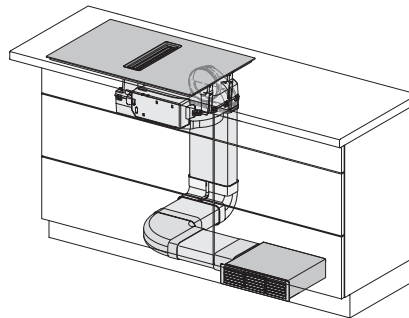
KMDA7676FL, KMDA7876FL – Installation variant
6 Circulating air – drawing



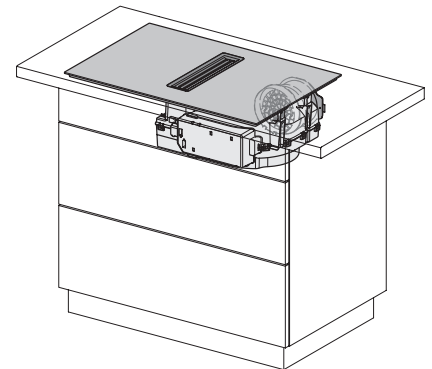
KMDA7676FL, KMDA7876FL – Installation variant
13 Circulating air – drawing



KMDA7676FL, KMDA7876FL – Installation variant
14 Circulating air – drawing



KMDA7676FL/FR, KMDA7876FL/FR, Air circulation
(Installation drawing)



KMDA7676FL/FR, KMDA7876FL/FR, Plug&Play
(Installation drawing)