

KFMC 3834 L Combi MasterCool



- Los alimentos se conservan frescos hasta 5 veces más tiempo: MasterFresh Pro
- -
- Hasta un 95 % menos de olores, gracias al sistema Longlife AirClean
- Cubitos de hielo para bebidas frías: fabricante de cubitos de hielo
- Iluminación práctica con elegantes LED: BrilliantLight Pro



Código EAN: 4002516914433 / Número de material: 12866560 /
Número de material antiguo: 38383410EU3

General information	
Model identifier	KFMC 3834 L
Número de material del fabricante	12866560
EAN number	4002516914433
Gama	Diamond
Categoría del aparato	
Combinación de frigorífico-congelador	•
Tipo de instalación	
Aparato de integración	•
Apertura de la puerta	Izquierda
Apertura de la puerta, intercambiable	•
Apto para Side-by-Side	•
Diseño	
Iluminación	BrilliantLight Pro
SmartLight	•
Confort de manejo	
Conexión con Miele@home	•
Concepto de manejo	M Touch Pro
Modo Sabbat	•
Sistema Fresh	MasterFresh Pro + DailyFresh ExtraCool
Sistema Longlife AirClean	•
DynaCool	•
Modo Holiday	•
NoFrost	•
DuplexCool Pro	•
SoftClose	•
SelfClose	•
Número de fabricantes de cubitos con conexión de agua limpia	1
Fabricador de cubitos con DirectWater	•
Push2open	•
FullAccess	•
EasyClean	•
Bisagra MaxLoad	•
Control	
Ajuste preciso	Temp. de refrigera/ congelación
Frigorífico desconectable	No
Regulación independiente de la temperatura del frigorífico y el congelador	Sí
SuperCool yAirClean	•
SuperFrost	•
Número de zonas de temperatura	3
Modo Eco	•
QuickIce	•
Frigorífico/Congelador	
Estantes regulables en altura de cristal de seguridad, anchura completaajus	2

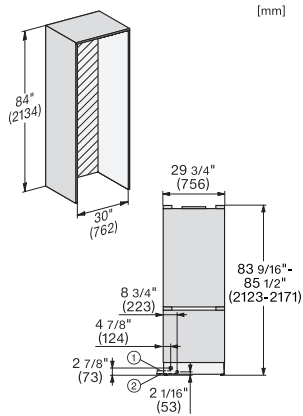
KFMC 3834 L Combi MasterCool



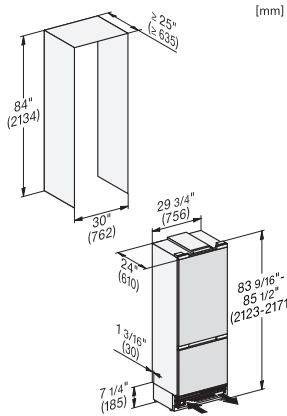
Código EAN: 4002516914433 / Número de material: 12866560 /
Número de material antiguo: 38383410EU3

Número de VeggieBoxen	1
N.º de cajones para alimentos frescos	1
Estante en la cara interior de la puerta para conservas	2
Estante en la cara interior de la puerta para botellas	1
Congelador/Zona de congelación	
Número de cestos de congelación	3
de los cuales sobre guías telescópicas	2
Eficiencia	
Clase de eficiencia energética (A-G)	D
Consumo energético anual en kWh	254,00
Consumo energético en 24 h en kWh	0,69
Seguridad	
Baldas de cristal antidesbordamiento	•
Alarma acústica de la puerta	•
Alarma acústica de temperatura del recinto congelador	•
Datos técnicos	
Ancho mín. del hueco en mm	762
Ancho máx. del hueco en mm	762
Alto mín. del hueco en mm	2134
Alto máx. del hueco en mm	2134
Fondo del hueco en mm	635
Ancho del aparato en mm	756
Alto del aparato en mm	2123
Fondo del aparato en mm	608
Peso neto en kg	204,0
Técnica de fijación	Puerta fija
Peso máximo del frontal de puerta del frigorífico en kg	60
Peso máximo del frontal de puerta del congelador en kg	17
Clase climática	SN-T
Zona de refrigeración en l	316
de ellos, zona PerfectFresh en l	51
Zona de congelación 4 estrellas en l	160
Capacidad útil total en l	476
Tiempo de almacenamiento en caso de anomalía en h	19
Capacidad de congelación en kg/24 h	14,00
Clase de emisiones de ruido acústico (A-D)	C
Nivel acústico en db(A) re1pW	39
Consumo de corriente en miliamperios (mA)	3000
Tensión en V	220-240
Fusibles en A	10
Número de fases	1
Frecuencia en Hz	50-60
Longitud de la conducción eléctrica en m	3,0
Sustitución de lámparas	Servicio técnico
Accesorios suministrados	
Filtro Longlife AirClean	•
Filtro del agua	Sí
Cuchara para helado	•

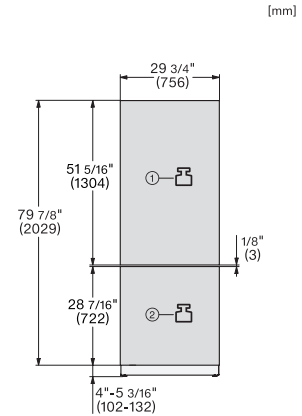
KFMC 3834 L Combi MasterCool



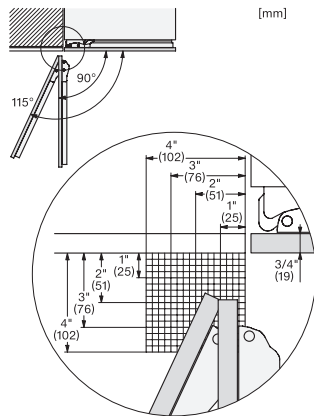
KFMC3632R+L, KFMC3836R+L, KFMC3834R+L, MasterCool III, installation, panel ready



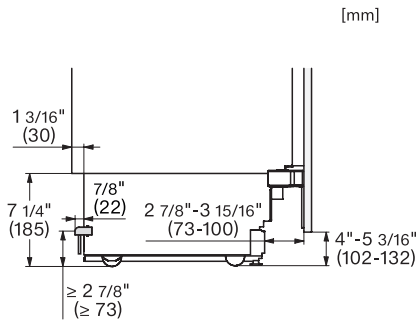
KFMC3632R+L, KFMC3836R+L, KFMC3834R+L, MasterCool III, integration, panel ready



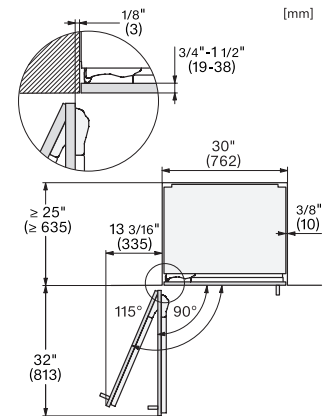
KFMC3632R+L, KFMC3836R+L, KFMC3834R+L, MasterCool III, front view, installation



KFMC3632R+L, KFMC3642R+L, KFMC3836R+L, KFMC3834R+L, KFMC3858FD, MasterCool III, hinge clearance, installation



KFMC3632R+L, KFMC3642R+L, KFMC3836R+L, KFMC3834R+L, KFMC3858FD, MasterCool III, Side-view bottom, installation



KFMC3632R+L, KFMC3836R+L, KFMC3834R+L, MasterCool III, panel ready, top view