

## KM 8885-2 FL Diamond&MSense

Placa de inducción

800 mm | Inducción total | Cupón para set inicial de recipientes M Sense | DiamondFinish | Tira de luz



- Nada se quema ni rebosa: recipientes de cocción M Sense (cupón para set inicial)
- Inducción total con un elegante listón de luz para hasta seis recipientes de cocción
- Más resistente: DiamondFinish
- Ajustes precisos mediante seis reguladores deslizantes MultiSlide, incluida la conexión en red inteligente
- Con 800 mm de ancho para instalación enrasada o sobre encimera
- Tiempos de calentamiento más cortos gracias al nivel Booster

Código EAN: 4002516991557 / Número de material: 12953200 /

Número de material antiguo: 261888541B

| General information                                  |                                |
|--|--------------------------------|
| Nombre del modelo                                    | KM 8885-2 FL<br>Diamond&MSense |
| Número de material del fabricante                    | 12953200                       |
| Número EAN   | 4002516991557                  |
| Gama   | Diamond                        |
| Tipo de calentamiento                                |                                |
| Tipo de calentamiento                                | Inducción                      |
| Tipo de instalación                                  |                                |
| Independiente de la cocina                           | •                              |
| Diseño   |                                |
| Elegante superficie de vitrocerámica                 | •                              |
| Color de la vitrocerámica                            | Negro grafito                  |
| Superficie resistente a los arañazos                 | DiamondFinish                  |
| Montaje enrasado                                     | •                              |
| Montaje sobre encimera                               | •                              |
| Tira de luz  | •                              |
| Dotación de zonas de cocción                         |                                |
| Número de zonas de cocción                           | 1                              |
| Número de áreas de cocción                           | 1                              |
| Número máximo de recipientes de cocción              | 6                              |
| 1. zona/área de cocción                              |                                |
| Posición   | Puede seleccionarse libremente |
| Tipo   | Inducción total                |
| Tamaño en mm   | 740x380                        |
| Potencia máx. en W                                   | 2600                           |
| Potencia máx. del Booster en W                       | 3650                           |
| Confort de manejo                                    |                                |
| Conexión con Miele@home                              | •                              |
| Con@ctivity  | •                              |
| Reconocimiento de menaje y del tamaño de recipientes | •                              |
| M Sense ready  | •                              |
| Manejo a través de teclas sensoras                   | MultiSlide                     |
| Color de las indicaciones                            | Blanco                         |
| Reconocimiento inteligente de recipientes            | •                              |
| Modo profesional                                     | •                              |
| Función Stop & Go                                    | •                              |
| Función Limpieza                                     | •                              |
| Función Recall                                       | •                              |
| Minutero avisador                                    | •                              |
| Desconexión de seguridad                             | •                              |
| Inicio automático de cocción                         | •                              |
| Mantenimiento del calor                              | •                              |
| Ajustes personalizables                              | •                              |
| Asistente de cocción                                 | •                              |
| Eficiencia   |                                |
| Consumo de potencia en estado desconectado en W      | 0,3                            |

KM 8885-2 FL Diamond&MSense

Placa de inducción

800 mm | Inducción total | Cupón para set inicial de recipientes M Sense | DiamondFinish | Tira de luz



Código EAN: 4002516991557 / Número de material: 12953200 /

Número de material antiguo: 261888541B

|  |     |
|--|-----|
| Consumo de potencia en modo standby en W | 0,8 |
|--|-----|

|  |     |
|--|-----|
| Consumo de potencia en el modo preparado en red en W | 2,0 |
|--|-----|

|  |    |
|--|----|
| Tiempo hasta la conexión automática en estado desconectado en red en min | 10 |
|--|----|

|  |    |
|--|----|
| Tiempo hasta la conexión automática en el modo preparado en red en min | 10 |
|--|----|

### Confort de mantenimiento

|   |   |
|---|---|
| Superficie vitrocerámica fácil limpieza | • |
|---|---|

### Seguridad

|                                     |   |
|-------------------------------------|---|
| Desconexión automática de seguridad | • |
|-------------------------------------|---|

|                    |   |
|--------------------|---|
| Función de bloqueo | • |
|--------------------|---|

|                                     |   |
|-------------------------------------|---|
| Bloqueo de puesta en funcionamiento | • |
|-------------------------------------|---|

|                                       |   |
|---------------------------------------|---|
| Ventilador de refrigeración integrado | • |
|---------------------------------------|---|

|   |   |
|---|---|
| Protección contra el sobrecalentamiento | • |
|---|---|

|                             |   |
|-----------------------------|---|
| Indicador de calor residual | • |
|-----------------------------|---|

### Datos técnicos

|                              |                |
|------------------------------|----------------|
| Medidas (Al x An x Fo) en mm | 66 x 800 x 520 |
|------------------------------|----------------|

|                         |                |
|-------------------------|----------------|
| Medidas (An x Fo) en mm | 800 x 66 x 520 |
|-------------------------|----------------|

|                       |     |
|-----------------------|-----|
| Medidas en mm (Ancho) | 800 |
|-----------------------|-----|

|                      |    |
|----------------------|----|
| Medidas en mm (Alto) | 66 |
|----------------------|----|

|                       |     |
|-----------------------|-----|
| Medidas en mm (Fondo) | 520 |
|-----------------------|-----|

|   |                 |
|---|-----------------|
| Medidas del hueco (An x Fo) para montaje sobre encimera en mm | 780 mm x 500 mm |
|---|-----------------|

|   |                   |
|---|-------------------|
| Medidas del hueco (An x Fo) para montaje enrasado en mm | 780/804 x 500/524 |
|---|-------------------|

|  |    |
|--|----|
| Altura de montaje con caja de conexiones en mm | 66 |
|--|----|

|   |        |
|---|--------|
| Medidas del hueco en mm (ancho) para montaje sobre encimera | 780 mm |
|---|--------|

|   |        |
|---|--------|
| Medidas del hueco en mm (fondo) para montaje sobre encimera | 500 mm |
|---|--------|

|   |     |
|---|-----|
| Medida interior del hueco en mm (Ancho) para montaje enrasado | 780 |
|---|-----|

|   |     |
|---|-----|
| Medida interior del hueco en mm (Fondo) para montaje enrasado | 500 |
|---|-----|

|                 |    |
|-----------------|----|
| Peso neto en kg | 24 |
|-----------------|----|

|   |     |
|---|-----|
| Medida exterior del hueco en mm (Ancho) para montaje enrasado | 804 |
|---|-----|

|   |     |
|---|-----|
| Medida exterior del hueco en mm (Fondo) para montaje enrasado | 524 |
|---|-----|

|                              |      |
|------------------------------|------|
| Potencia nominal total en kW | 9,20 |
|------------------------------|------|

|  |     |
|--|-----|
| Longitud de la conducción eléctrica en m | 1,6 |
|--|-----|

|              |     |
|--------------|-----|
| Tensión en V | 230 |
|--------------|-----|

|                  |       |
|------------------|-------|
| Frecuencia en Hz | 50-60 |
|------------------|-------|

### Accesorios suministrados

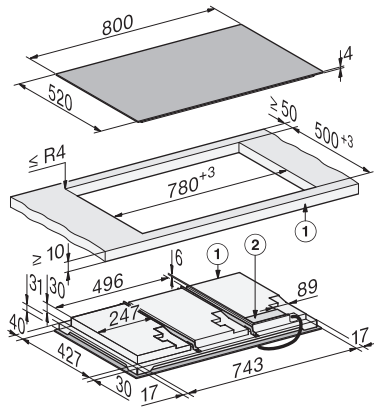
|                   |    |
|-------------------|----|
| Cable de conexión | Sí |
|-------------------|----|

|                                |   |
|--------------------------------|---|
| Cupón para set inicial M Sense | • |
|--------------------------------|---|

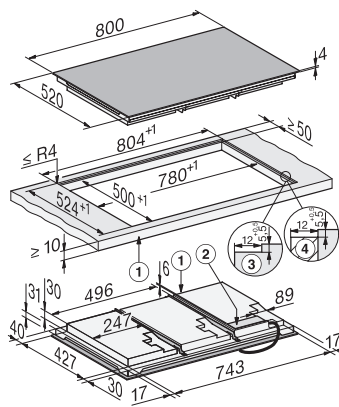
## KM 8885-2 FL Diamond&MSense

Placa de inducción

800 mm | Inducción total | Cupón para set inicial de recipientes M Sense | DiamondFinish | Tira de luz



KM8885-2FL Diamond & M Sense, surface-mounted  
(\*Fußnote) Installation drawing



KM8885-2FL Diamond&MSense, flush (\*Fußnote)  
(Installation drawing)