

## KM 8895-2 FL Diamond&MSense Placa de inducción



- Inducción total con un elegante listón de luz para hasta seis recipientes de cocción
- Más resistente: DiamondFinish
- Ajustes precisos mediante seis reguladores deslizantes MultiSlide, incluida la conexión en red inteligente
- Con 936 mm de ancho para instalación enrasada o sobre encimera
- Tiempos de calentamiento más cortos gracias al nivel Booster

Código EAN: 4002516990383 / Número de material: 12953210 /  
Número de material antiguo: 261889541B

General information	
Model identifier	KM 8895-2 FL Diamond&MSense
Número de material del fabricante	12953210
EAN number	4002516990383
Gama	Diamond
Tipo de calentamiento	
Tipo de calentamiento	Inducción
Tipo de instalación	
Independiente de la cocina	•
Diseño	
Elegante superficie de vitrocerámica	•
Color de la vitrocerámica	Negro grafito
Superficie resistente a los arañazos	DiamondFinish
Montaje enrasado	•
Montaje sobre encimera	•
Tira de luz	•
Dotación de zonas de cocción	
Número de zonas de cocción	1
Número de áreas de cocción	1
Número máximo de recipientes de cocción	6
1. zona/área de cocción	
Posición	Puede seleccionarse libremente
Tipo	Inducción total
Tamaño en mm	870x380
Potencia máx. en W	2600
Potencia máx. del Booster en W	3650
Confort de manejo	
Conexión con Miele@home	•
Con@ctivity	•
Reconocimiento de menaje y del tamaño de recipientes	•
M Sense ready	•
Manejo a través de teclas sensoras	MultiSlide
Color de las indicaciones	Blanco
Reconocimiento inteligente de recipientes	•
Modo profesional	•
Función Stop & Go	•
Función Limpieza	•
Función Recall	•
Minutero avisador	•
Desconexión de seguridad	•
Inicio automático de cocción	•
Mantenimiento del calor	•
Ajustes personalizables	•
Asistente de cocción	•
Eficiencia	
Consumo de potencia en estado desconectado en W	0,3

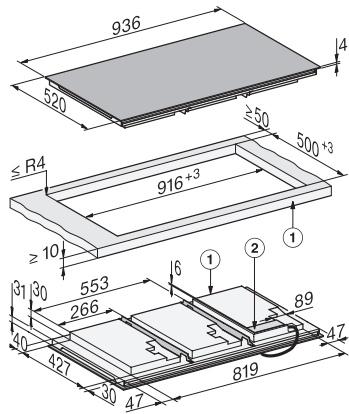
## KM 8895-2 FL Diamond&MSense Placa de inducción



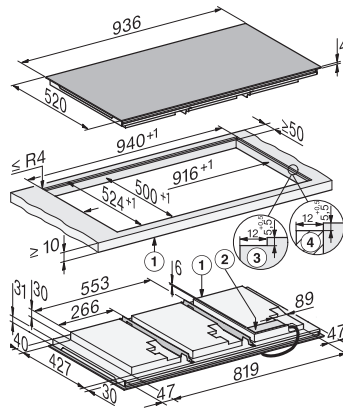
Código EAN: 4002516990383 / Número de material: 12953210 /  
Número de material antiguo: 261889541B

Consumo de potencia en modo standby en W	0,8
Consumo de potencia en el modo preparado en red en W	2,0
Tiempo hasta la conexión automática en estado desconectado en red en min	10
Tiempo hasta la conexión automática en el modo preparado en red en min	10
<b>Confort de mantenimiento</b>	
Superficie vitrocerámica fácil limpieza	•
<b>Seguridad</b>	
Desconexión automática de seguridad	•
Función de bloqueo	•
Bloqueo de puesta en funcionamiento	•
Ventilador de refrigeración integrado	•
Protección contra el sobrecalentamiento	•
Indicador de calor residual	•
<b>Datos técnicos</b>	
Medidas (Al x An x Fo) en mm	66 x 936 x 520
Medidas (An x Fo) en mm	936 x 66 x 520
Medidas en mm (Ancho)	936
Medidas en mm (Alto)	66
Medidas en mm (Fondo)	520
Medidas del hueco (An x Fo) para montaje sobre encimera en mm	916 mm x 500 mm
Medidas del hueco (An x Fo) para montaje enrasado en mm	916/940 x 500/524
Altura de montaje con caja de conexiones en mm	66
Medidas del hueco en mm (ancho) para montaje sobre encimera	916 mm
Medidas del hueco en mm (fondo) para montaje sobre encimera	500 mm
Medida interior del hueco en mm (Ancho) para montaje enrasado	916
Medida interior del hueco en mm (Fondo) para montaje enrasado	500
Peso neto en kg	26
Medida exterior del hueco en mm (Ancho) para montaje enrasado	940
Medida exterior del hueco en mm (Fondo) para montaje enrasado	524
Potencia nominal total en kW	9,20
Longitud de la conducción eléctrica en m	1,5
Tensión en V	230
Frecuencia en Hz	50-60
<b>Accesorios suministrados</b>	
Cable de conexión	Sí
Cupón para set inicial M Sense	•

KM 8895-2 FL Diamond&MSense  
Placa de inducción



KM8895-2FL Diamond&MSense, surface-mounted  
(\*Fußnote) Installation drawing



KM8895-2FL Diamond&MSense, flush (\*Fußnote)  
(Installation drawing)